

FIELDVUE® DVC2000 系列数字式阀门控制器

DVC2000 系列数字式阀门控制器 (图 1) 使用简单、结构紧凑、安装方便。它把 4-20 mA 的输入信号转换为气压输出信号, 用于驱动控制阀的执行机构。仪器的设置是通过一个按钮和液晶显示屏 (LCD) 界面来进行的。液晶显示屏位于保护罩的里面, 因而不会受到环境的影响。这个液晶显示界面支持多种语言, 包括德语、法语、意大利语、西班牙语、中文、日语和英语。

DVC2000 系列数字式阀门控制器采用了二级式定位器设计。前置放大器提供较高的静态增益以便对输入信号的微小变化 (0.125% 或更小) 产生响应。功率放大器把足

够的空气输送到执行机构, 使设备在最小的稳态空气消耗下获得最佳的动态性能。

高性能的非接触式阀位反馈系统避免了阀杆同定位器之间的直接接触。这样就不会有零件的磨损, 因此动作寿命达到最大。另外, 没有连接杆和联接件减少了安装零件的数量和安装的复杂程度。由于反馈部件保留在执行机构推杆上, 所以定位器的更换和维修大大简化了。

该仪表为满足本安和无火花的要求而设计, 体积小, 性能优良, 并具有可升级功能。



图 1. DVC2000 系列数字式阀门控制器



DVC2000 数字式阀门控制器

技术规格

可供配置

- 集成式安装在 GX 型执行机构上
- 用于直行程执行机构
- 用于 90 度旋转式执行机构

DVC2000 系列定位器可以安装在满足 VDI/VDE 3845 和 3847 安装标准的其它执行机构上

输入信号

模拟输入信号: 4-20mA dc, 公称; 可分程
最小电压: 用于模拟控制的仪表端子上的最小可供电电压须为 8.5V, 用于 HART 通信的电压须为 9.0V
最大电压: 30V 直流电压
最小控制电流: 4.0mA (低于 3.8mA 可能会引起微处理器重新启动)
过电流保护: 输入电路限制电流以避免内部损坏
反极性保护: 反向回路电流不会导致仪表损坏

输出信号

执行机构要求的气动信号, 最大可达到气源压力的 95%
最小量程: 0.5 bar (7 psig)
最大量程: 7 bar (101 psig)
作用: 单作用, 正作用式

气源压力⁽¹⁾

推荐最小值: 比执行机构要求的最大值大 0.5 bar (7 psig)
最大值: 7 bar (101 psig)

温度限制⁽¹⁾

未获认证的仪表的工作温度范围为 -40-85°C (-40-185°F)。温度低于 -20°C (-4°F) 时, LCD (液晶显示屏) 可能读不到信息

耗气量

气源压力:
1.5 bar (22 psig) #f: 0.07 Nm³/h (2.3 scfh)
4 bar (58 psig) #f: 0.12 Nm³/h (4.4 scfh)

输出能力

气源压力:
1.5 bar (22 psig) #f: 4.73 Nm³/h (167 scfh)
4 bar (58 psig) #f: 9.57 Nm³/h (338 scfh)

独立线性度

输出范围的 ± 0.5%

电磁干扰 (EMI)

按照 IEC 61362-1 (版本 1.1) 标准进行了测试, 符合欧洲电磁传导 (EMC) 条例。满足 A 类设备 (工业使用场合) 和 B 类设备 (家庭使用场合) 的有害排放限制。满足工业场合的抗干扰要求 (IEC 规格文件中的表 A.1)

电气等级

危险区域: 可提供本安和无火花的结构, 符合 CSA, FM, CENELEC 和 SAA 标准 (证书正在申请中)。这些仪表也满足欧洲 ATEX 条例的要求。

电气壳体: 符合 NEMA 4X, CSA 类别 4X, IEC 60529 IP66

连接

标准

气源和输出压力接口: G1/4 阴螺纹
电气: M20 阴螺纹

可选

气源和输出压力接口: 1/4 英寸 NPT 阴螺纹
电气: 1/2 英寸 NPT 阴螺纹

结构材料

外壳, 盖子和集成块: ASTM B85 A03600 低铜铝合金
弹性件: 腈橡胶

阀杆行程

最小: 8mm (5/16 英寸)
最大: 50mm (2 英寸)

待续

技术规格 (续)

驱动轴转角

最小: 45°

最大: 90°

安装

设计成执行机构直接安装式。对于有防气候外壳的要求, 排气口必须位于仪表最低位置

重量

1.5kg (3.3磅)

外形尺寸

见图 4

选项

■ 空气组件: 带有 40 微米过滤网的 67CFR 型

■ 语言: 德文, 法文, 意大利文, 西班牙文, 中文, 日文, 英文

■ 接管远程排放

■ 限位开关: 两个独立的开关, 可在全行程范围内设置

OFF (断开) 状态: $0.75\text{mA} \pm 0.25\text{mA}$

ON (闭合) 状态: $4\text{mA} \pm 0.20\text{mA}$

精度: 行程范围的 2%

■ 阀位变送器: 4-20 mA 输出, 独立

输入电压: 8-30VDC

故障指示: 读数高位或偏低

精度: 行程范围的 1%

1. 工作压力或温度不能超过本样本和其它适用的标准或规范中的限定值。

特点

● **简单性**—DVC2000 系列使用简单。如果是首次安装仪表, 用户会发现不接触式的反馈系统安装很容易。当磁条被安装到阀杆上后, 定位器的更换变得很简单, 因为阀杆与定位器之间没有物理连接的零件。

DVC2000 系列的一个基本功能就是为用户提供一个现场界面, 允许用户对仪表进行组态、校验和调整。如果安装了 I/O 选项包, 用户可以校验 4-20mA 的阀位变送器, 并设定限位开关的动作。用户可以运行快速设定程序来校验和调整仪表, 使其适应特定的执行机构。

由于可以选择显示的语言, 因此仪表现场界面上的文字很容易识别。每台仪表均可以设定成显示英语、德语、法语、意大利语、西班牙语、日语或中文。

● **可靠性**—DVC2000 是以经过现场证明的 FIELDVUE 技术为基础的。费希尔公司在控制行业的多年经验把该产品系列的可靠性带到了一个新的高度。

● **性能**—二级式定位器设计提供了一个优良的机械平台, 使得阀门能够对微小的输入变化产生响应, 实现更加

严格的过程控制。数字式整定计算方法使仪表取得最佳的响应, 可将阀门快速地动作到所需的位置, 而没有超调。

● **诊断—现场用户界面**: DVC2000 系列仪表的标准配置有一个液晶显示屏。仪表和阀门诊断程序内置在仪表固件中, 以便在安装、电子模块、硬件或阀门性能出现问题时对用户发出报警。

手操通讯器—DVC2000 系列仪表带有用户可设置的报警和警报。这些标记通过如行程偏差、行程限位、动作次数和行程累计之类的报警向用户提示阀门和仪表当前的状态和潜在的问题。

AMS ValveLink® 软件—采用 AMS ValveLink® 软件可对仪表进行测试, 以判断整个控制阀组件的问题。利用阀杆行程反馈、执行机构压力传感器和仪表上的其它传感器, 用户可以对正常运行中的阀门的健康状况进行评估。这将帮助用户在设备失效前发现问题所在, 又不中断生产过程。

● **I/O 选项包**—DVC2000 系列可以提供 I/O 选项包, 选项包中带有两个集成式的限位开关和一个阀杆位置变送器。限位开关可以设定在 $\pm 25\%$ 的阀门行程范围内的任意位置, 以指示开和关的状态。

DVC2000 数字式阀门控制器

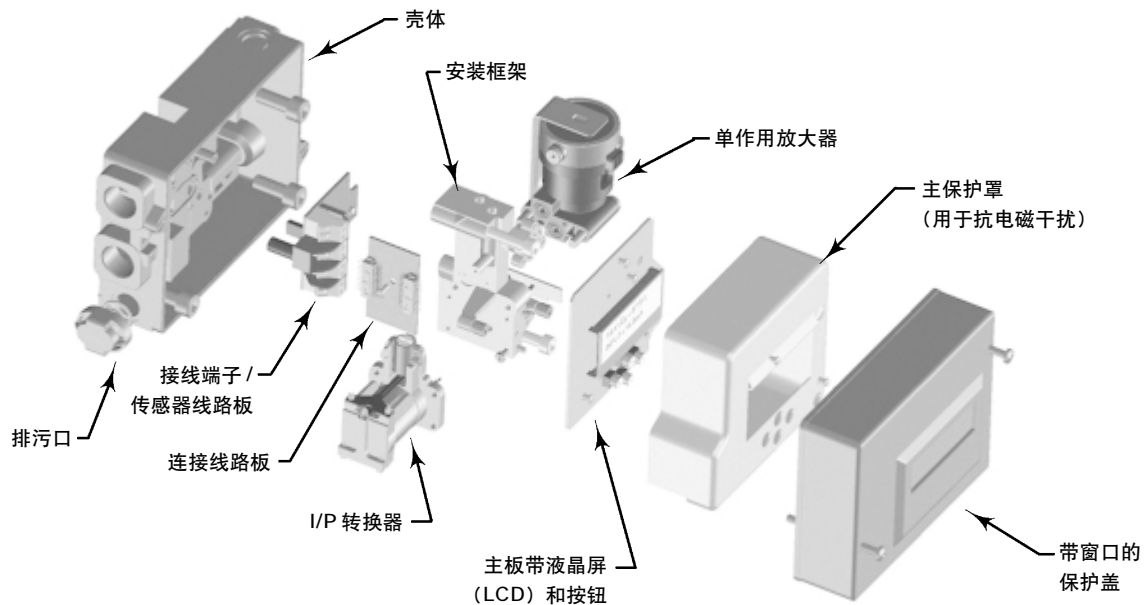


图 2. DVC2000 系列数字式阀门控制器组件 (部件分解图)

阀位变送器会发出一个 4-20mA 的信号以检验阀门位置反馈。作为仪表的一个集成部件,该可选模块避免了安装外部开关和变送器带来的困难。

集成

传统的 4-20mA 系统

由于 DVC2000 系列仪表采用的是 4-20mA 的控制信号,因此可以直接替换老式的模拟仪表。基于微处理器的电子模块可以提供更好的控制性能,并具有可重复的和可靠的组态和校验。

配有 AMS ValveLink 软件和 HART® 多路转换器的 Modbus

HART 通信可以让用户从 DVC2000 系列仪表获得除了更加好的控制性能之外的更多价值。当它集成到一个多路转换器网络里并使用 AMS 软件时,设备和阀门的信息将是实时的。这样就可以从一个安全的控制室里监视多个

仪表的报警情况。另外,如组态、校验和诊断测试等工作也不需要专门到现场进行。AMS ValveLink 软件可以通过 Modbus 与离散式控制系统 (DCS) 通信以获得如阀门行程报警之类的重要信息。

集成式控制系统

一个具有 HART 通信能力的控制系统能够直接从 DVC2000 系列数字式阀门控制器获取信息。诸如阀门行程、报警之类的信息都可以实时获得,这样就可以从安全的控制室里监测现场设备。

工作原理

DVC2000 系列仪表 (图 2 和 3) 接收一个 4-20mA 的设定输入信号,然后通过增加或减少输出给执行机构的气压来定位阀门。

- **输入信号**同时提供电功率和设定值。4-20mA 的输入信号经过一根双绞线送入接线端中。

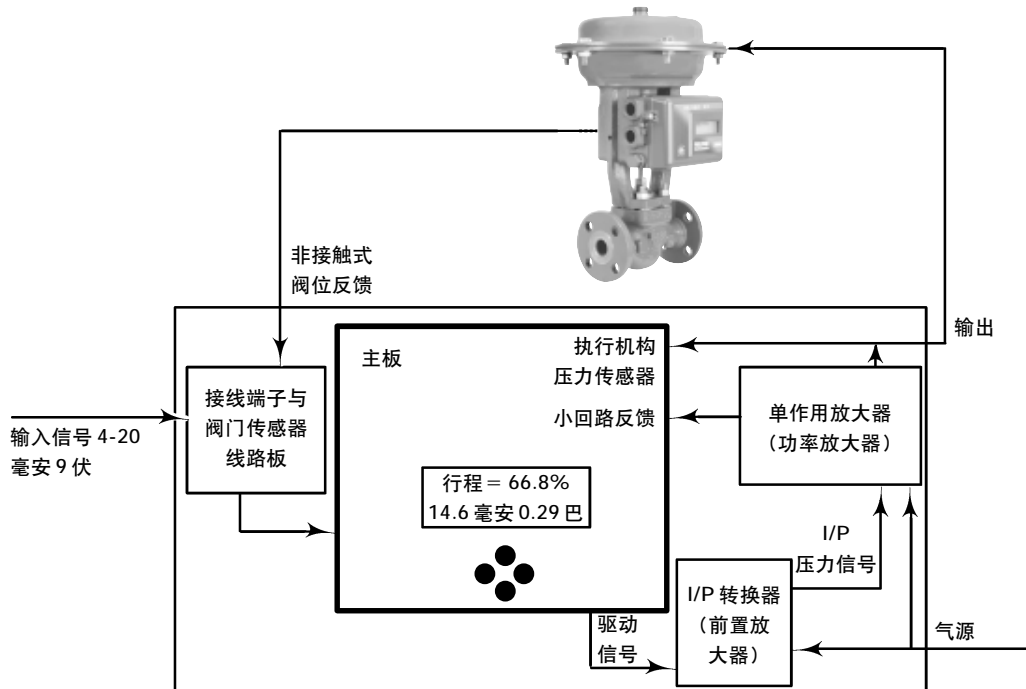


图3. DVC2000 数字式阀门控制器模块图

● **主板**包含一个连续运行着数字式控制算法的微处理器。此算法产生一个“驱动信号”给 I/P 转换器。

● **I/P 转换器组件** (或前置放大器) 同气源相连接, 并把“驱动信号”转换成“气动压力信号”。这个气动信号就是气动放大器组件的输入信号。

● **气动放大器** (或功率放大器) 同样跟气源相连接并把来自 I/P 转换器的微小的气动信号放大成用于驱动执行机构的较大的压力输出信号。放大器输出压力的改变引起阀门动作。

● **阀门位置**由非接触反馈系统进行检测。行程传感器被连接到印刷电路板上以提供用于控制算法的行程反馈信号。阀门会继续动作, 直到达到正确位置为止。

安装

DVC2000系列被设计安装在任何一个行程最高达50mm (2英寸) 的单作用气动执行机构上。也可以通过额外安装一个外部气动反向放大器来实现双作用操作。外壳和行程反馈系统符合 VDI/VDE 3845、VDI/VDE 3847、IEC 60534-6-1 和 IEC60534-6-2 标准。

此外, DVC2000 系列仪表可以集成式安装在 GX 型执行机构上, 避免了安装复杂的安装支架。定位器可以采用可靠的三点式安装法直接安装到执行机构支架的凸台上。执行机构支架内的通道把DVC的气压输出送到执行机构壳体内, 不需要外部管路 (对于气开式配置)。

电气连接是通过接线电缆带来实现的, 它使用套筒装夹紧式电缆连接件。电气线路进口为 M20 或 1/2 英寸 NPT 阴螺纹。气压接口为 G1/4 或 1/4 英寸 NPT 阴螺纹。

DVC2000 数字式阀门控制器

订购信息

请参见技术规格表一节，仔细阅读各个参数，一旦作出选择，请说明您的选项。

订购时请确定下列参数：

1. 执行机构型号和尺寸
2. 执行机构最大行程或转角
3. 执行机构最小工作压力
4. 危险区域认证要求
5. 可选项
 - a. G1/4 气压和 M20 电缆穿线接口或 1/4 英寸 NPT 气压和 1/2 英寸 NPT 电缆穿线接口
 - b. 语言（德语、法语、意大利语、西班牙语、中文、日语、英语）
 - c. 气源压力调节器
 - d. 阀门诊断级别（在线性能测试，离线高级测试和基本报警 / 警报）
 - e. I/O 选项包（包括阀位变送器 and 两个限位开关）
 - f. 接管式远程排放
 - g. HART 滤波器

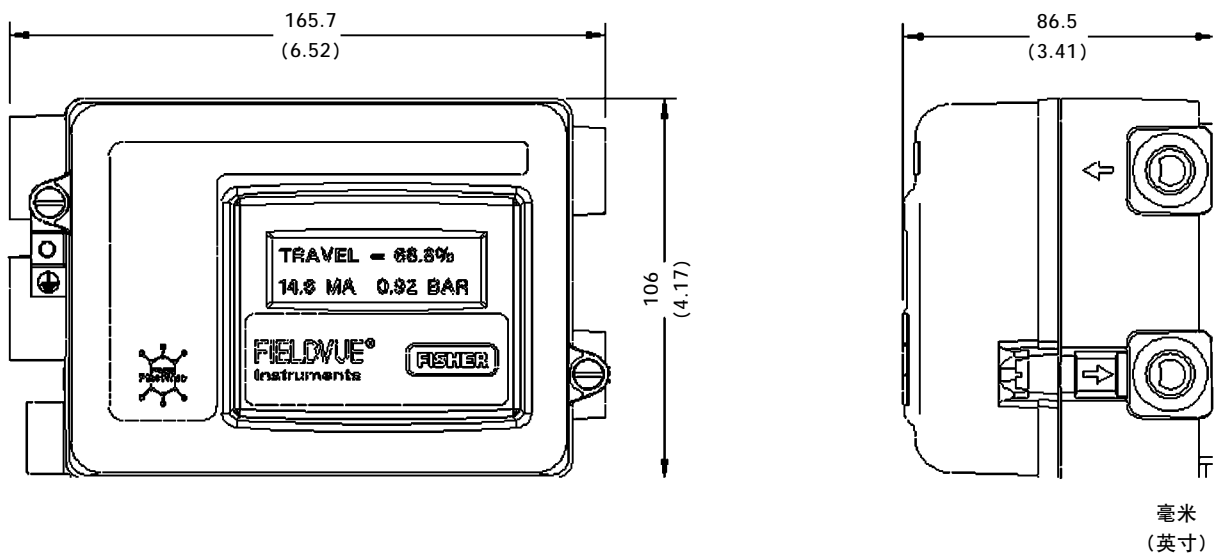


图 4. DVC2000 数字式阀门控制器外形尺寸

